



Mobüller S.R.L.



SIMPLEX

SIMPLEX



Scaffalatura metallica componibile omologata "TUV PRODUCT SERVICE".



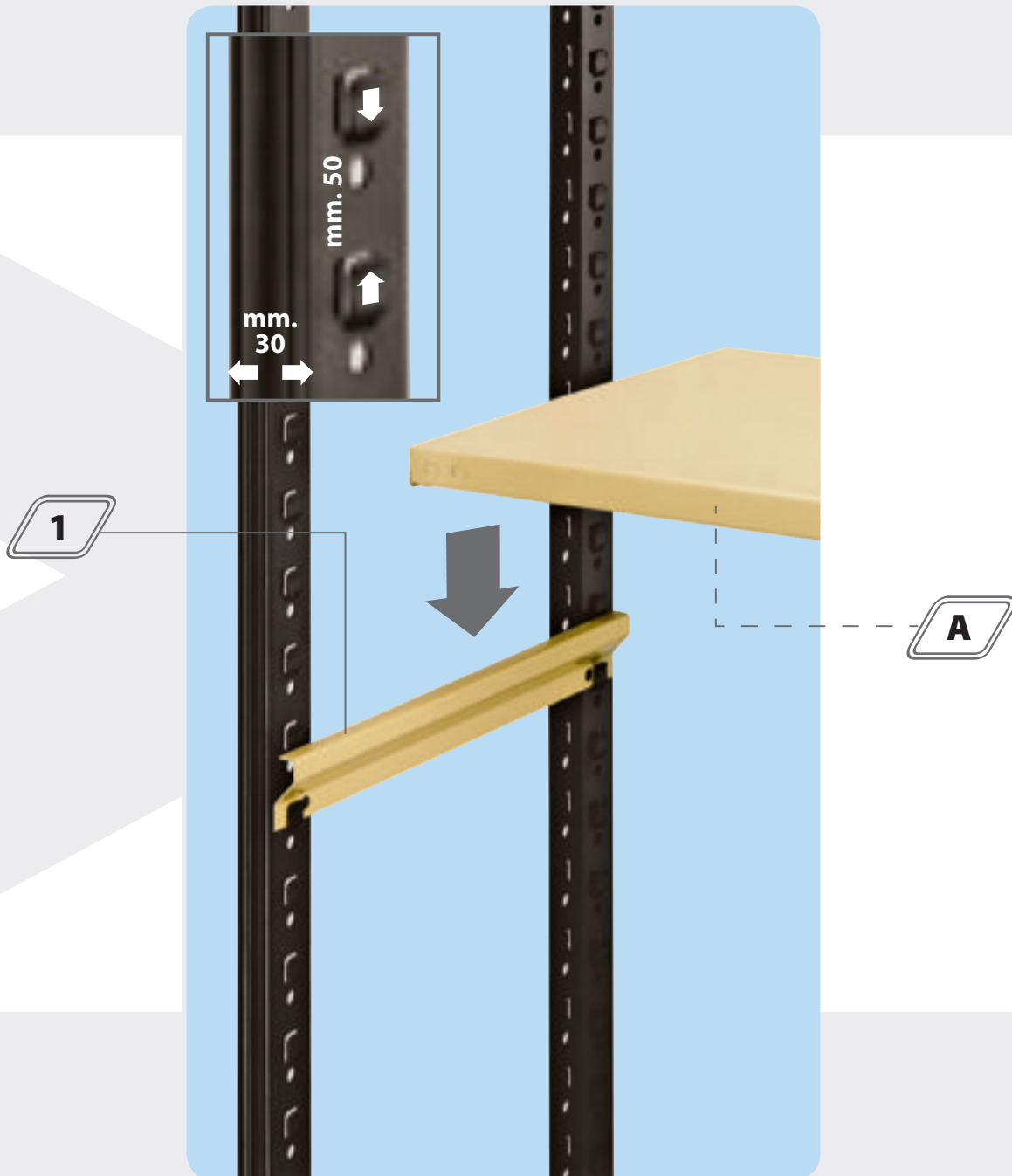
DAL GRANDE MAGAZZINO AL PICCOLO DEPOSITO



Nella costruzione di questa scaffalatura, vengono impiegati materiali con certificato di qualità, che ne garantiscono la durata e la robustezza. L'ampia gamma di colori che presentiamo ai nostri clienti è tal da soddisfare qualsiasi esigenza, anche in abbinamento ad impianti esistenti, è possibile ottenere strutture ad uno o due piani sopraelevati, utilizzando i nostri pavimenti in grigliato aperto o chiuso. Il particolare sistema di aggancio dei piani ne consente un rapido e facile montaggio, e la composizione dello scaffale sarà modificabile in qualsiasi momento. Questo sistema di stoccaggio è indicato per grandi magazzini, piccoli depositi di negozi, laboratori artigianali dei più svariati settori. Industrie manifatturiere di vario genere, archivi di uffici, enti e associazioni.

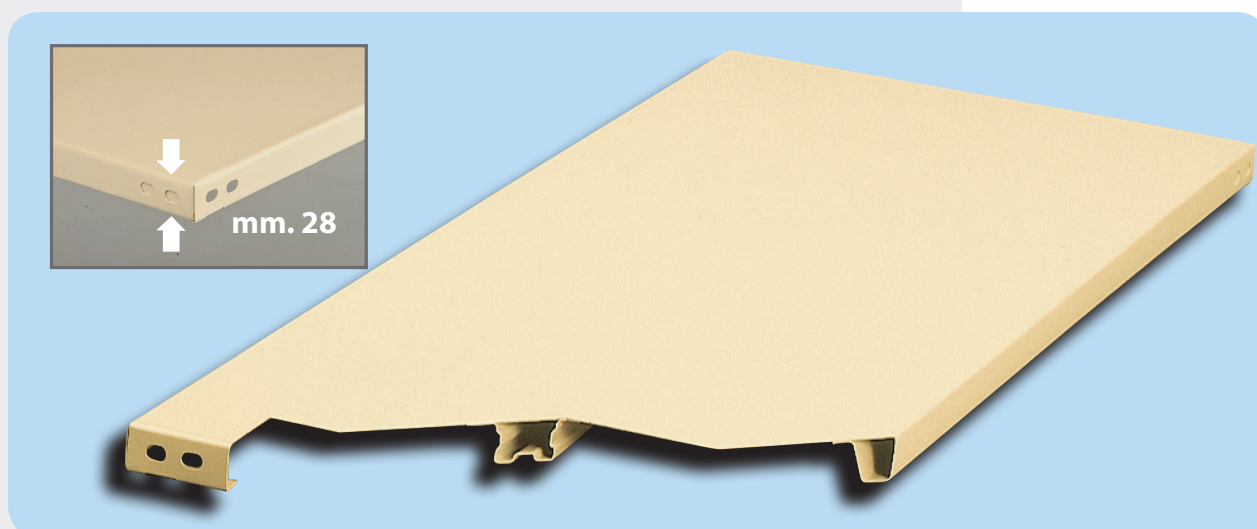


**Inserimento dei ripiani mediante incastro
nelle apposite alette ricavate sui montanti**

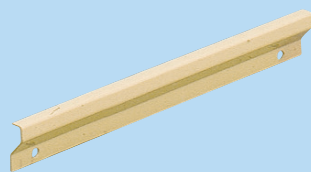


Possibilità di rinforzare i piani per adeguarne la portata alle necessità

A Piano

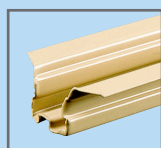


1 Supporto laterale

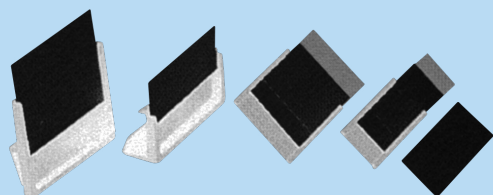


Utilizzato in coppia
aumenta
la portata del piano

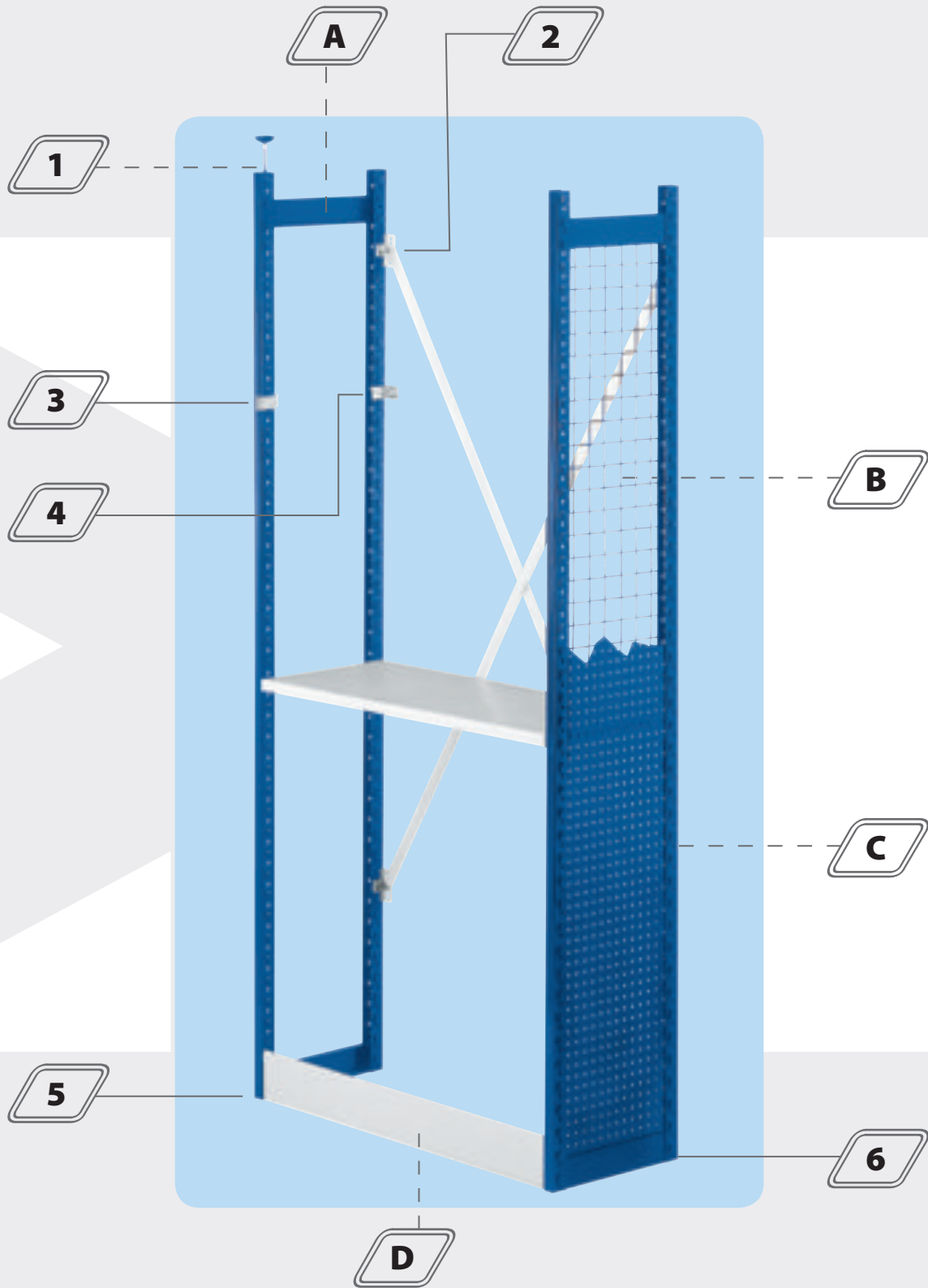
Rinforzo per piano



Portacartellini in plastica - magnetici e adesivi

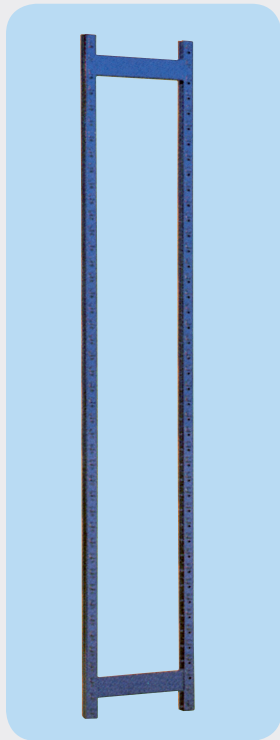


Dimensioni			Portata in kg.			
Codice	Prof.	Largh.	Norm.	1 Rinf.	2 Rinf.	3 Rinf.
0223600	300	770	130	180	225	265
0224400	300	970	120	170	215	255
0224800	300	1170	110	160	205	245
0223700	400	770	120	170	215	255
0224500	400	970	110	160	205	245
0224900	400	1170	100	150	195	235
0223800	500	770	110	160	205	245
0224600	500	970	100	150	195	235
0225000	500	1170	90	140	185	225
0223900	600	770	100	150	195	235
0224700	600	970	90	140	185	225
0225100	600	1170	80	130	175	215
0265800	800	770	75	125	170	210
5054730	800	970	60	110	155	195
0268500	800	1170	50	100	145	185

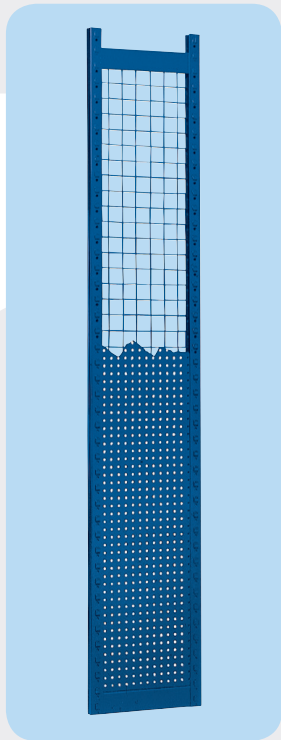


Semplicità di montaggio e grande stabilità

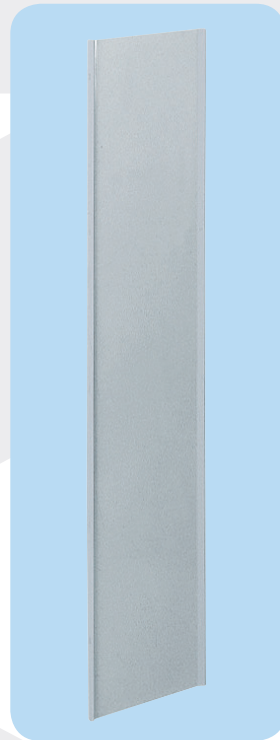
A Scaleo Simplex



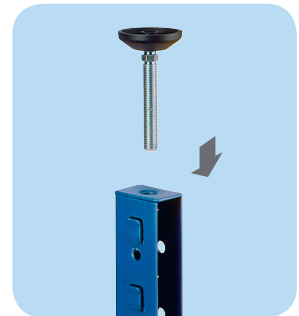
B-C Chiusure in rete o lamiera forate



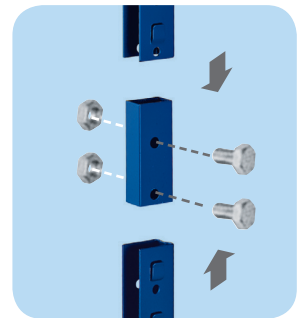
Chiusura in lamiera



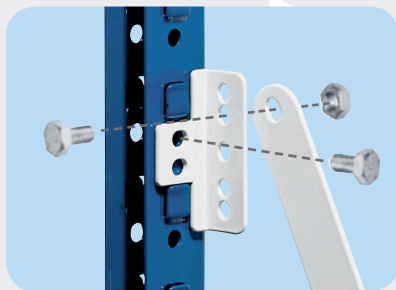
1 Terminale bloccaggio soffitto



Giunto



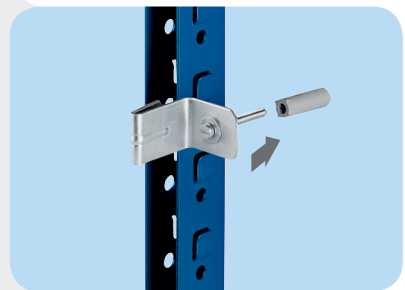
2 Particolare crociera



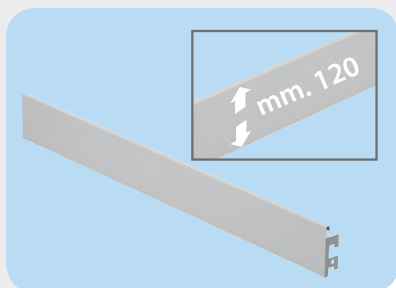
3 Attacco a parete lat.



4 Attacco a parete front.



D Zoccolo

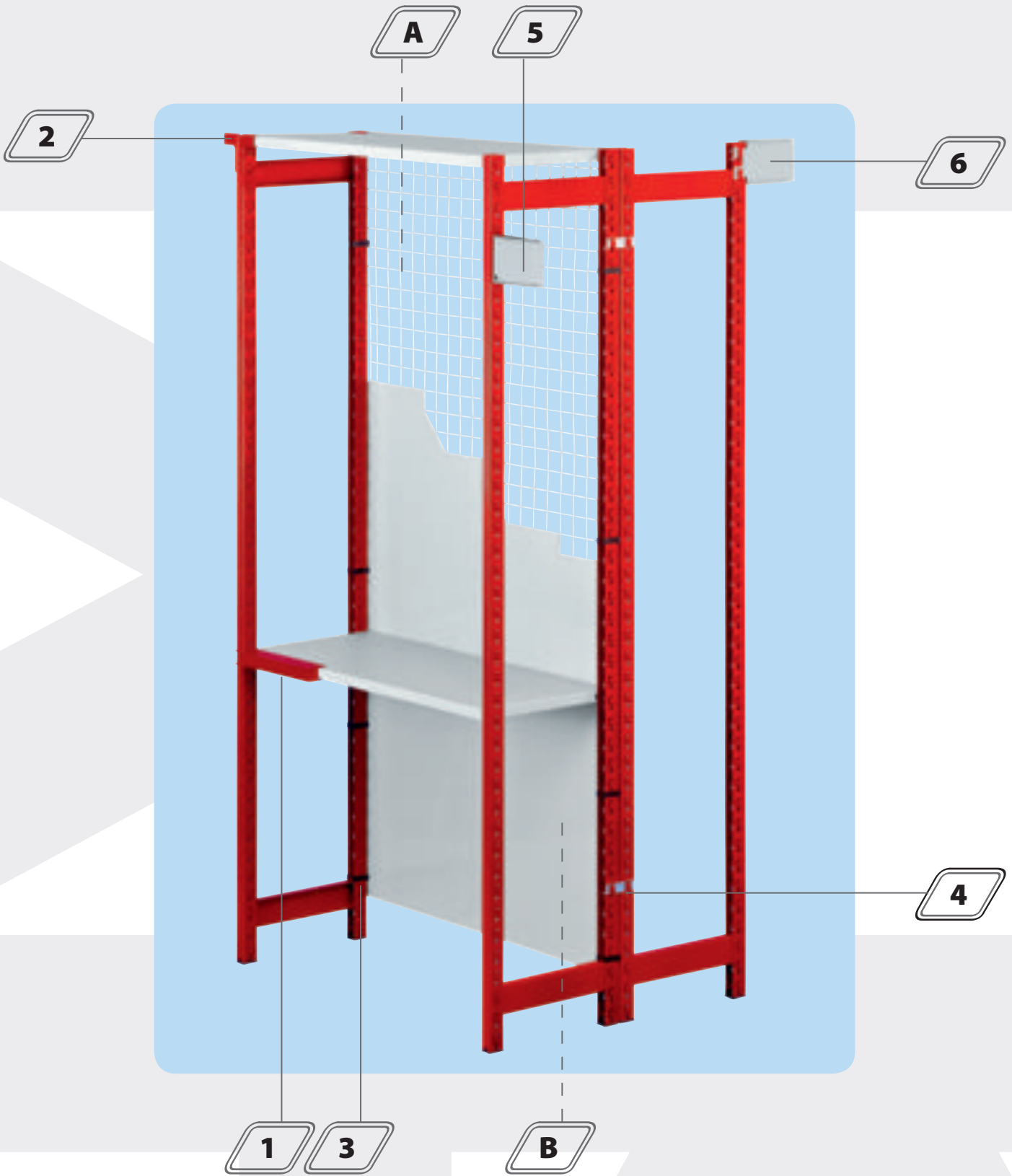


5 Piedino in ferro



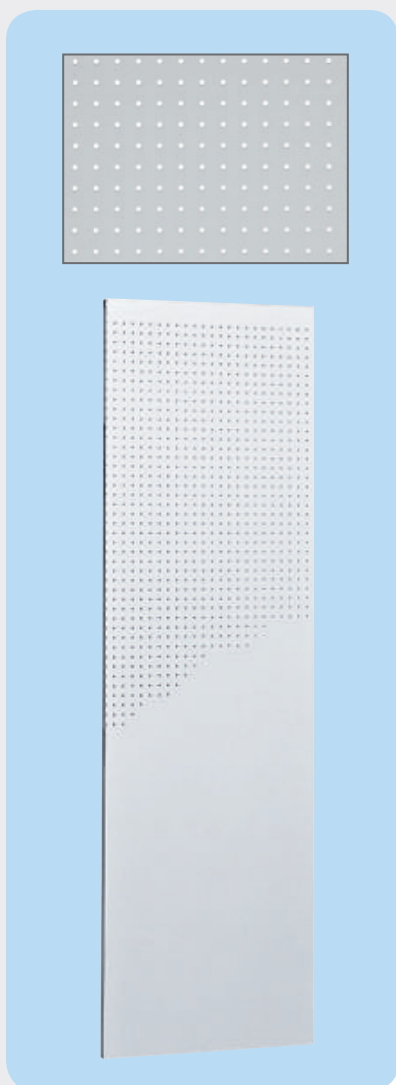
6 Piedino in plastica



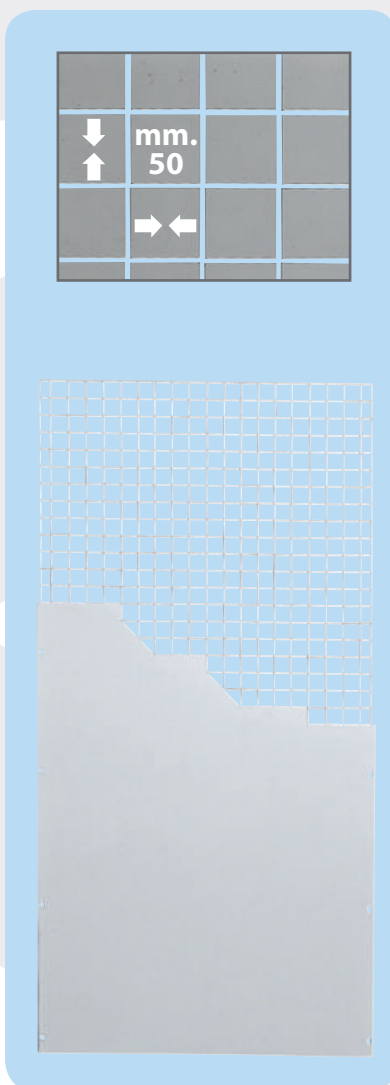


Adattabilità a tutti i locali con possibilità di sfruttare anche gli angoli

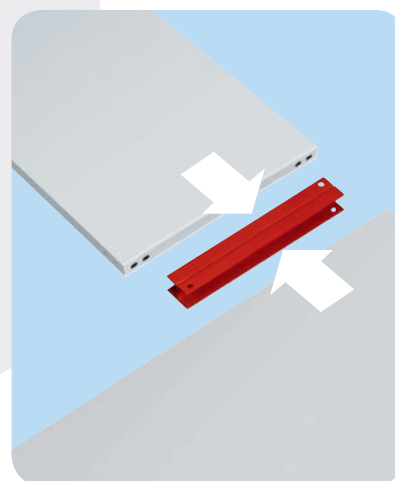
Pannello di testata liscio
o forato



A-B Schiena in rete
o lamiera



1 Giunto per piani



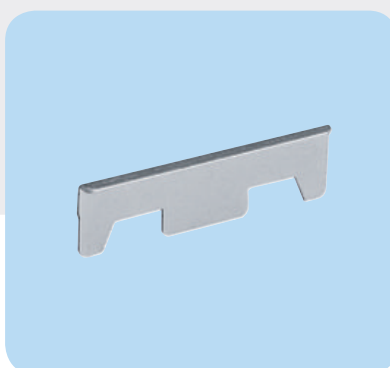
2 Squadretta stabilizzatr.



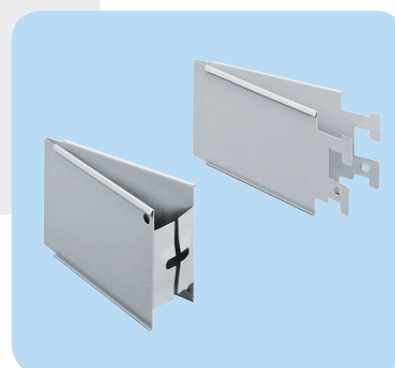
3 Molletta fissaggio
schiene

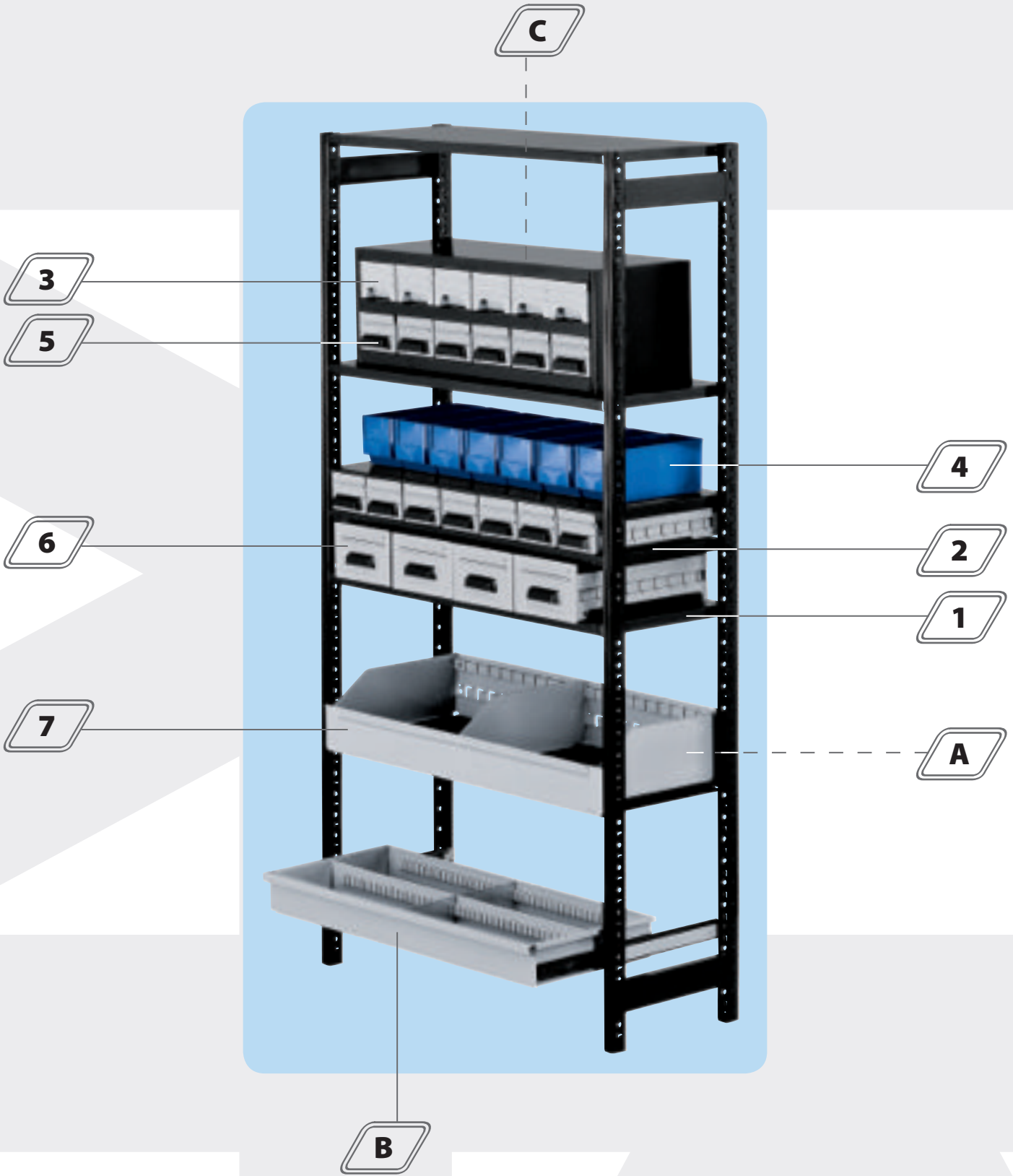


4 Staffetta unione
fiancata



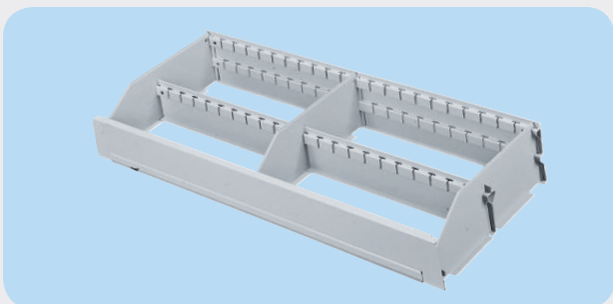
5-6 Targhe zonali



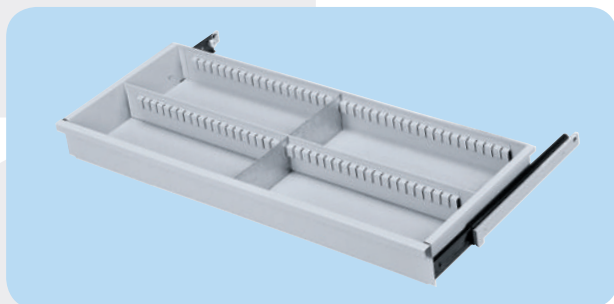


Ampia scelta di suddivisione a caselle, utilizzazione per oggettistica minuta di vario tipo

A Piano trapez. (vasca)



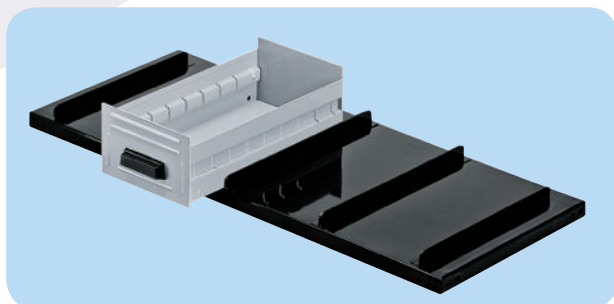
B Cassetto telescopico



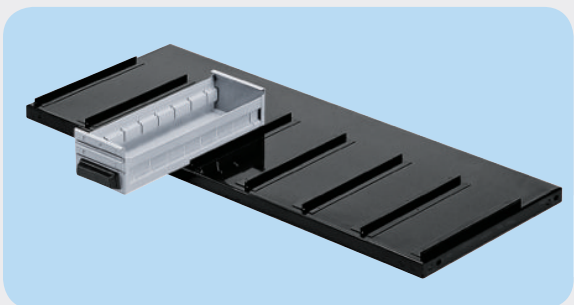
C Cassettiera



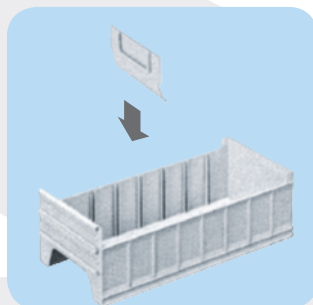
1 Piano guida cassetti Mod. 210



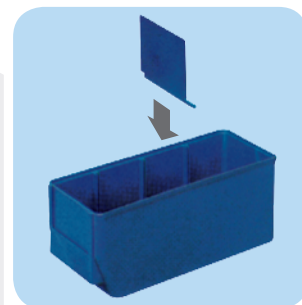
2 Piano guida cassetti Mod. 102



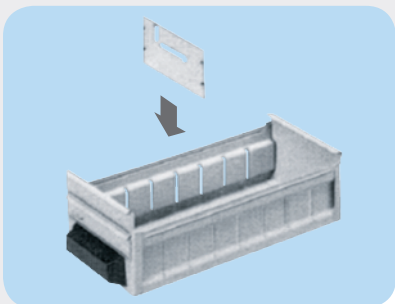
3 Cassetto PL 102



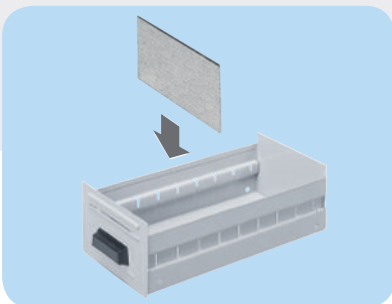
4 Cassetto PL Bleu



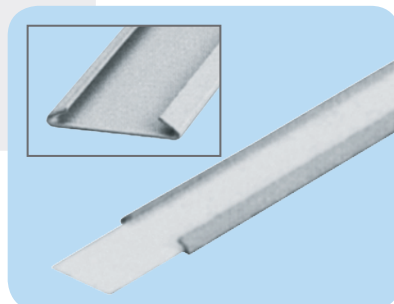
5 Cassetto ferro Mod. 102

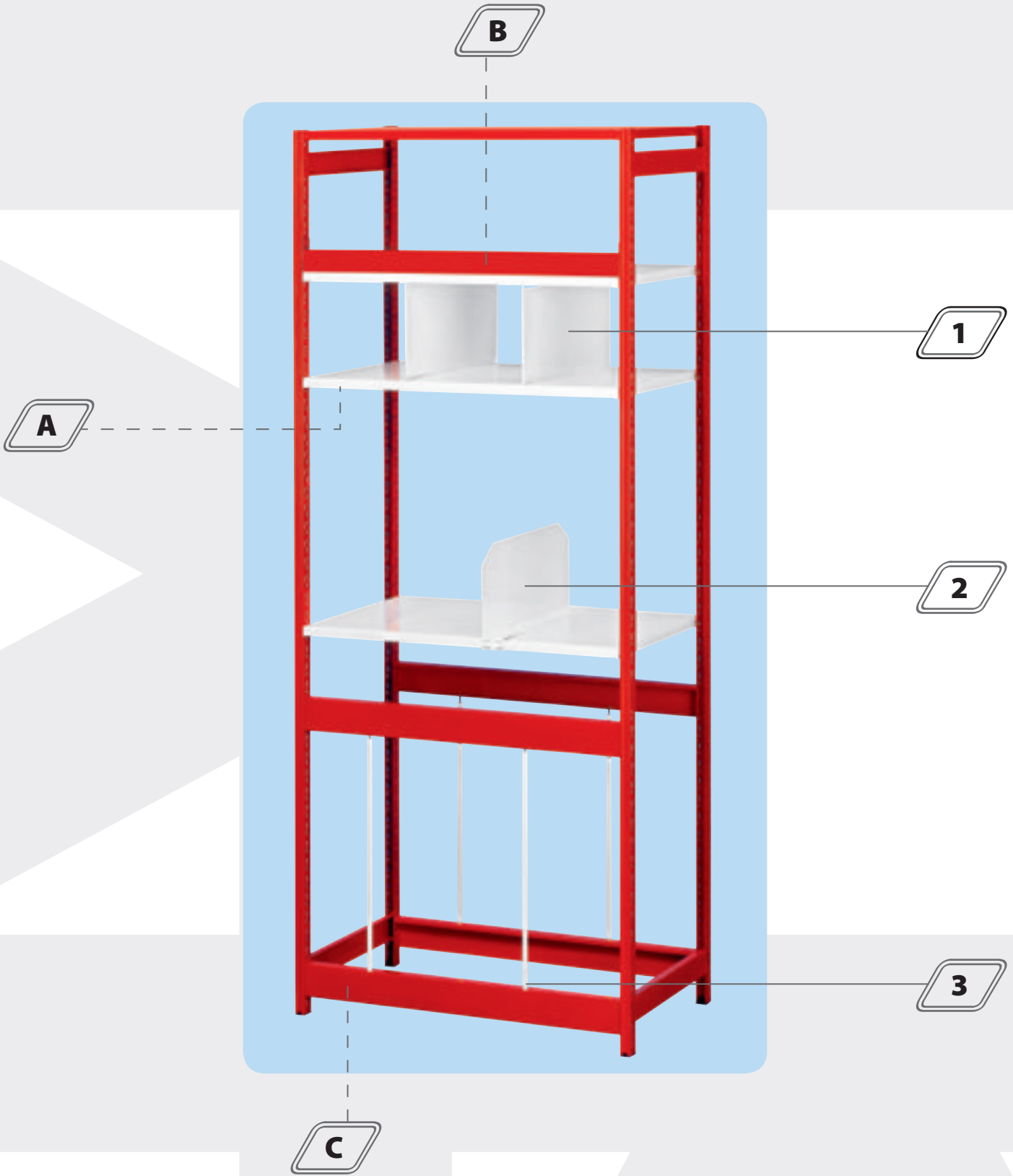


6 Cassetto ferro Mod. 210



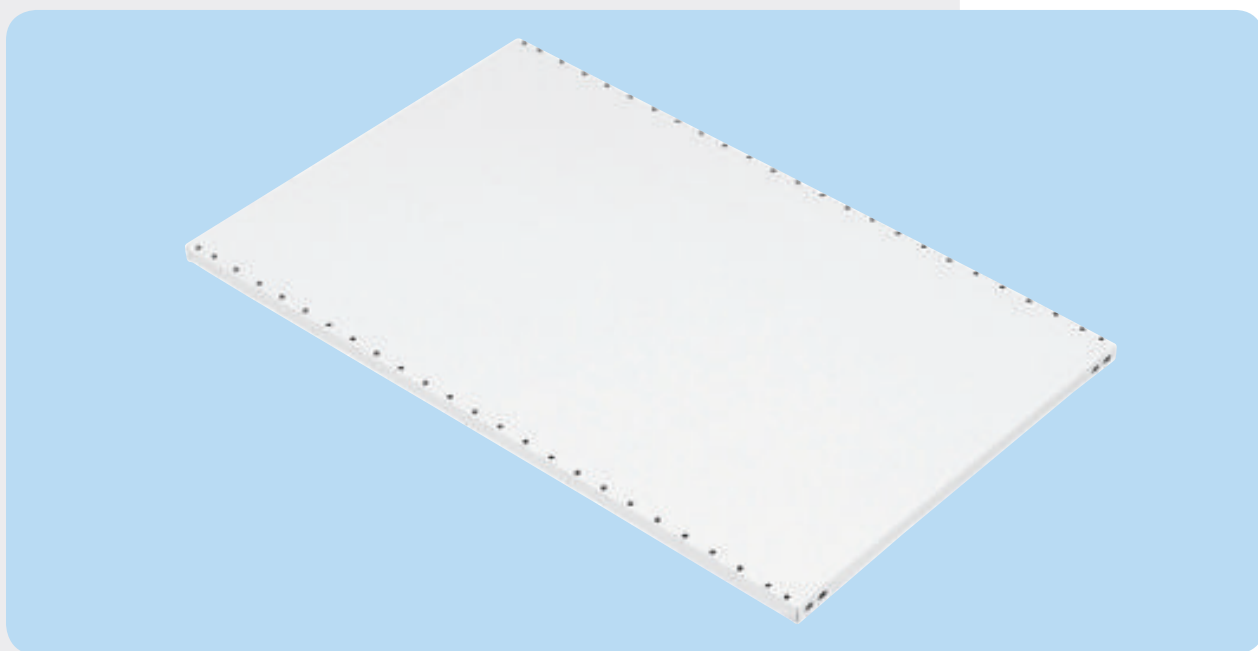
7 Portacartellino in ferro





Possibilità di suddivisioni fisse o mobili per articoli di varie dimensioni e forme

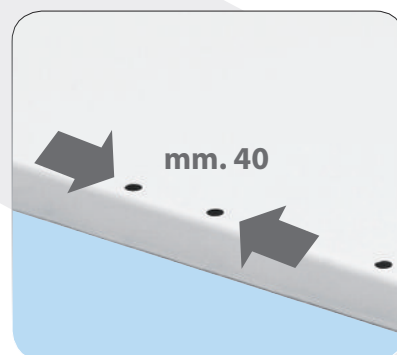
A Piano forato



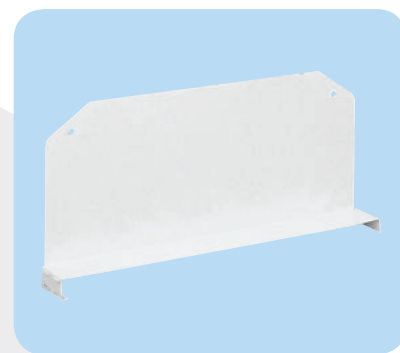
1 Div. per piano forato



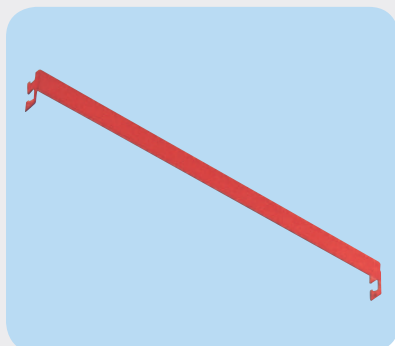
Part. piano forato



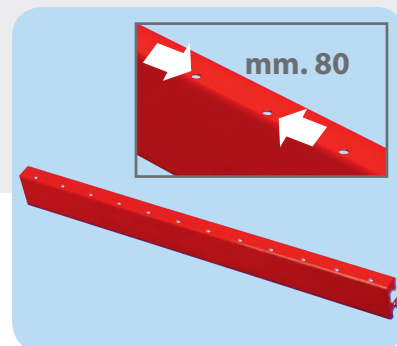
2 Divisorio scorrevole



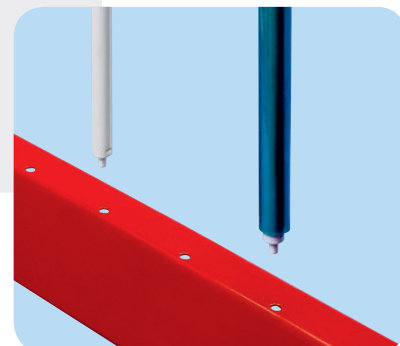
B Frontalino con fori



C Traverso forato



3 Paletto verniciato o rivestito in gomma





A

1

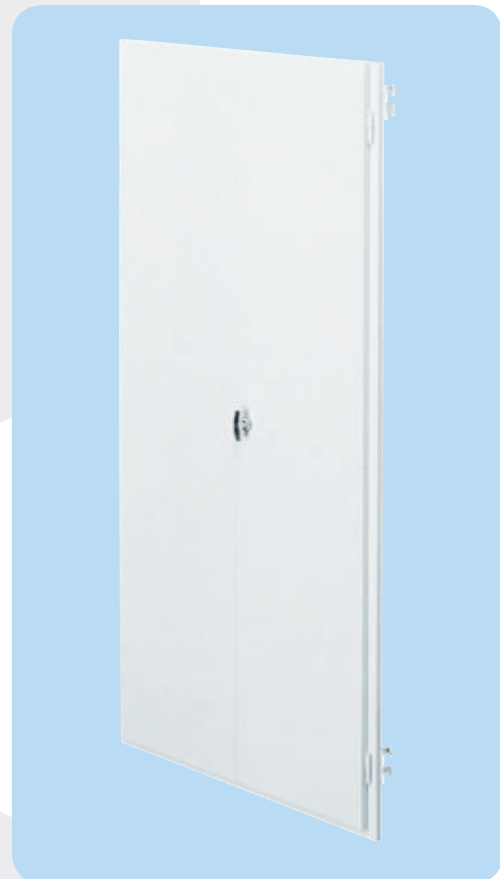
2



**Utilizzabile in numerosi settori merceologici e possibilità di trasformazione
in armadio chiuso sui quattro lati**

Vetrinetta

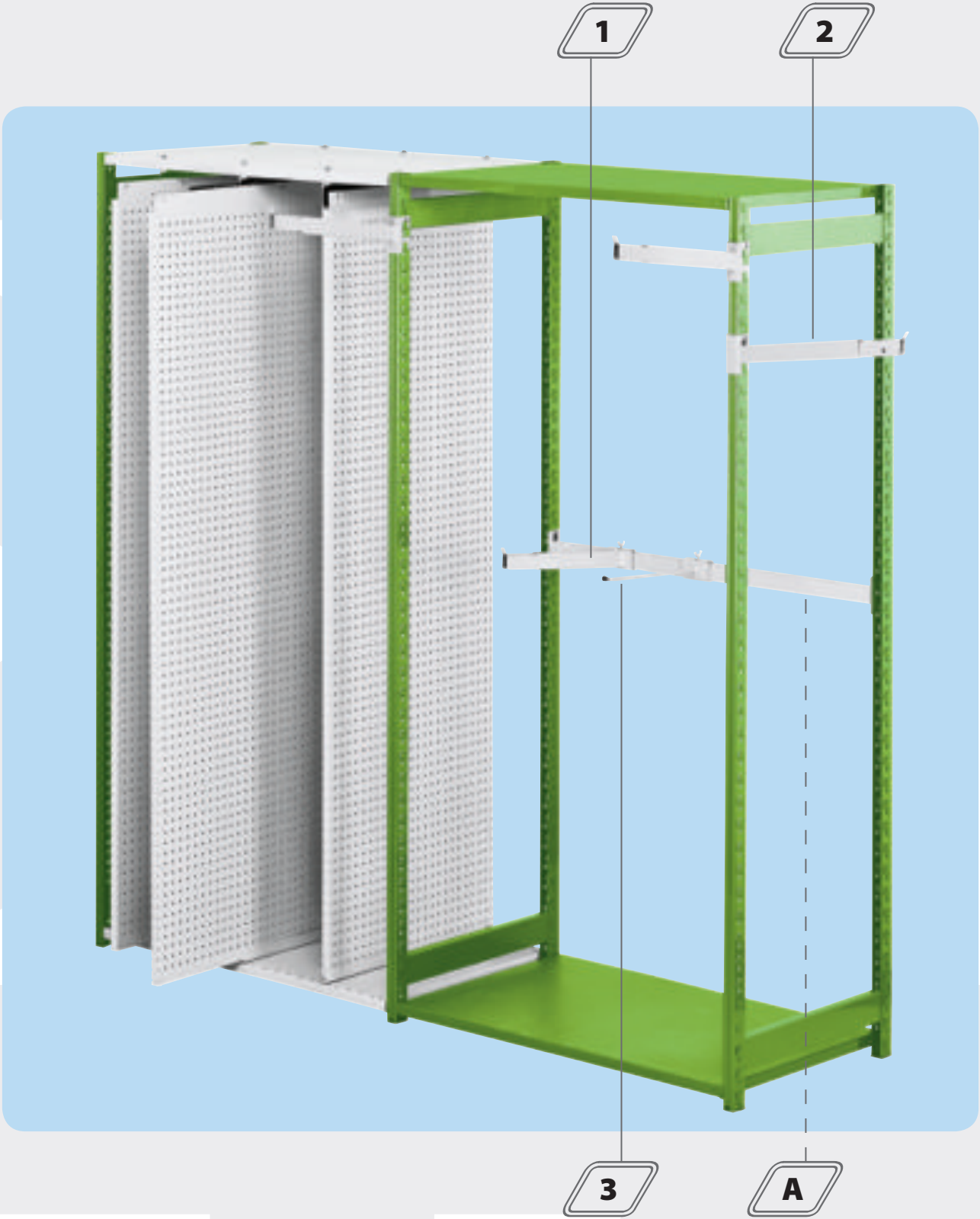
A Telaio con porte



1 Portabiti a crociera

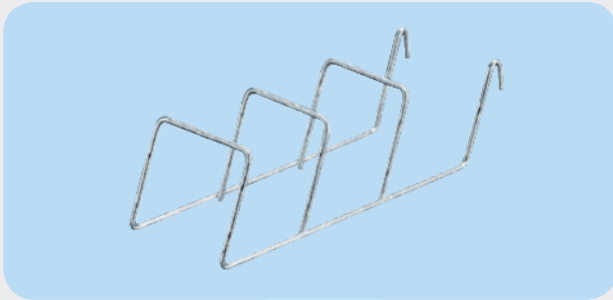
2 Portabiti singolo



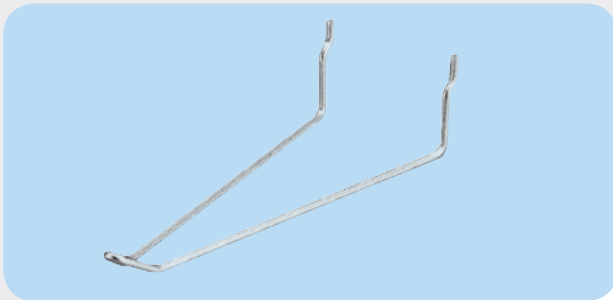


Ottimizzazione dello spazio nell'esposizione di vari articoli

Gancio zincato 2/3 posizioni



Gancio doppio zincato



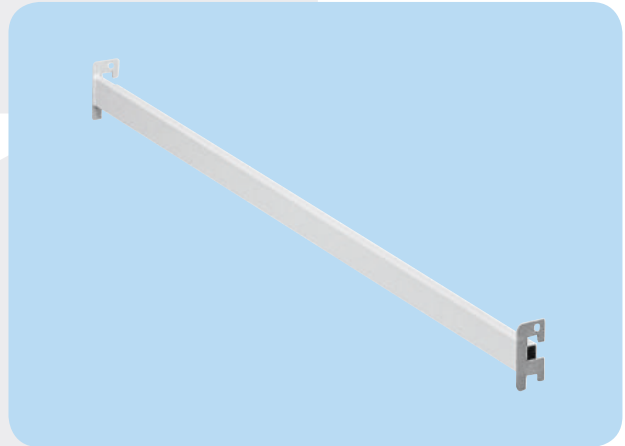
Gancio semplice zincato



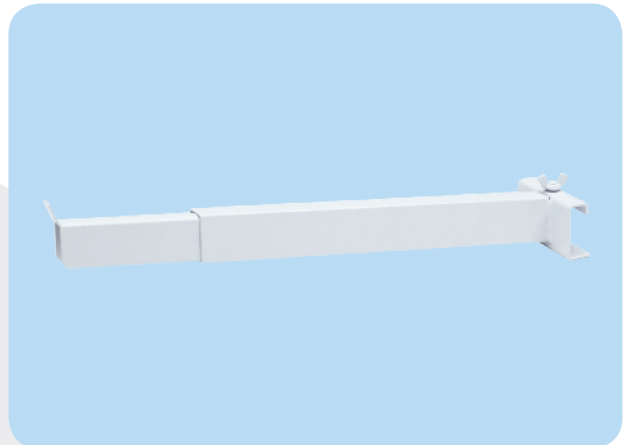
2 Mensole allungabili per montante



A Traversino porta mensole



1 Mensola allungabile per traversino



3 Mensola/gancio ø 8 per traversino



Disponibile anche in versione zincata e con fiancata smontata



DAL GRANDE MAGAZZINO AL PICCOLO DEPOSITO



Mobilfer S.R.L. si riserva il diritto di modificare le caratteristiche del prodotto senza alcun preavviso.



Mobilfer S.R.L.

SCAFFALATURE METALLICHE

Via Bergoncino, 70 - 36025 Noventa Vicentina (VI)

Tel. 0444 788800 - Fax 0444 788850

web site: www.mobilfer.it - e-mail: info@mobilfer.it