



Mobuffer S.R.L.



UNIVERSAL

UNIVERSAL



Scaffalatura metallica componibile a mensole agganciabili



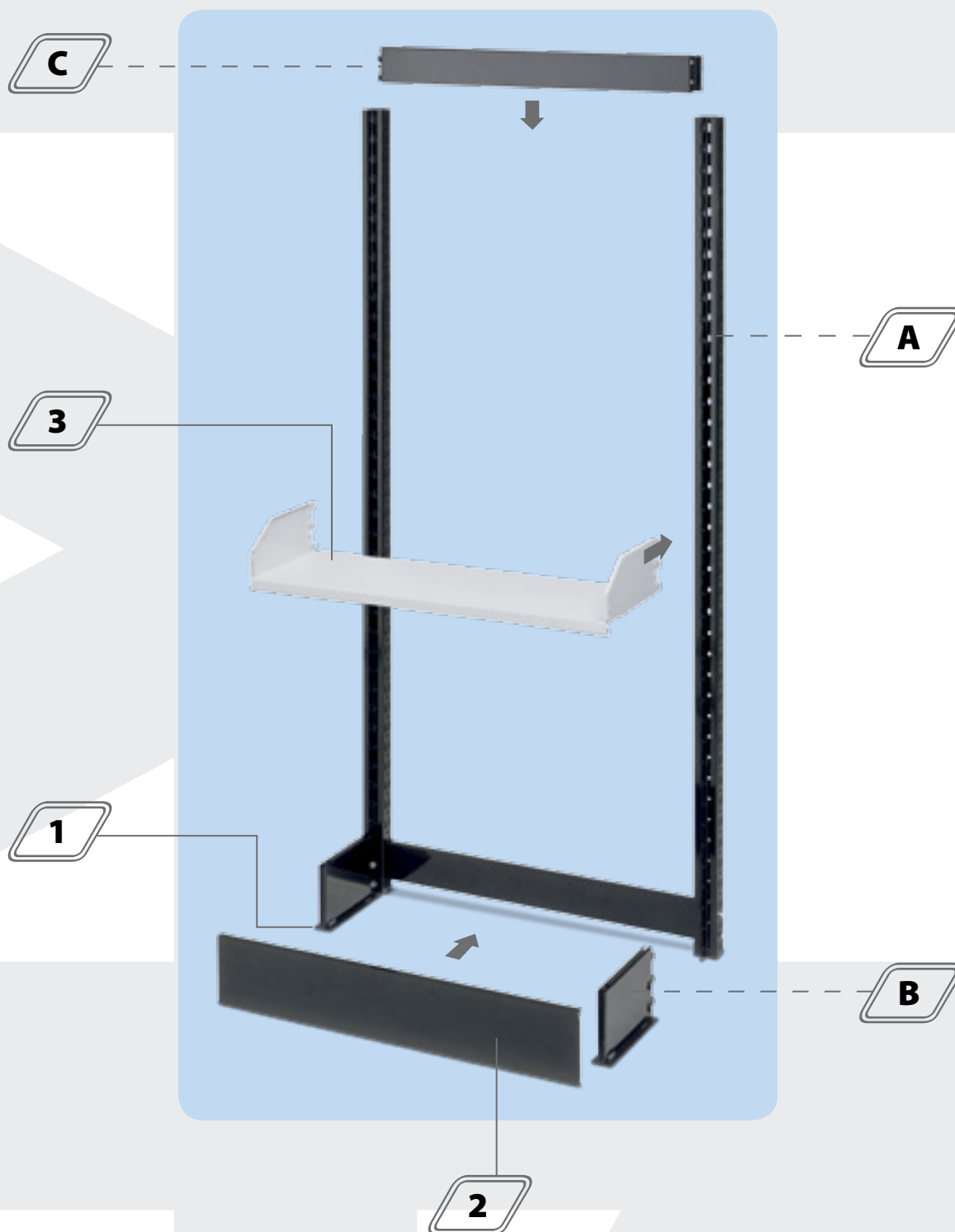
DAL GRANDE MAGAZZINO AL PICCOLO DEPOSITO



Questa scaffalatura componibile, è costruita con materiali certificati che ne garantiscono la durata, la robustezza e l'affidabilità. I suoi componenti, pretrattati e verniciati a forno, sono proposti in un'ampia gamma di colori, tale da soddisfare qualsiasi esigenza. È possibile progettare e costruire strutture a uno o più piani sopraelevati, con l'utilizzo dei nostri pavimenti in grigliato aperto o chiuso. Il suo impiego polivalente è molto flessibile, il gran numero di accessori e la forma dei suoi ripiani la rendono adattabile alle più svariate esigenze merceologiche e prevalentemente nei settori: autoricambi, elettricità, idraulica, ferramenta, giocattoli, casalinghi, alimentare, abbigliamento e nella strutturazione di archivi e librerie.



**Inserimento dei ripiani mediante incastro
nelle apposite ferritoie ricavate sui montanti**



Assemblaggio piede, montante e traverso, mediante viti e bulloni

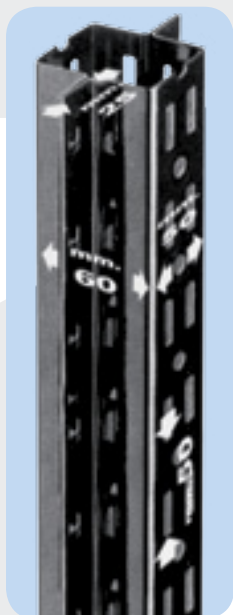
A Montante



Altezze

6000
5500
5000
4500
4200
4000
3500
3000
2500
2100
2000
1500

Dimensioni



B Piede di base



1 Piedino regolabile



C Traversino agganciabile



2 Zoccolo



3 Piano inclinabile

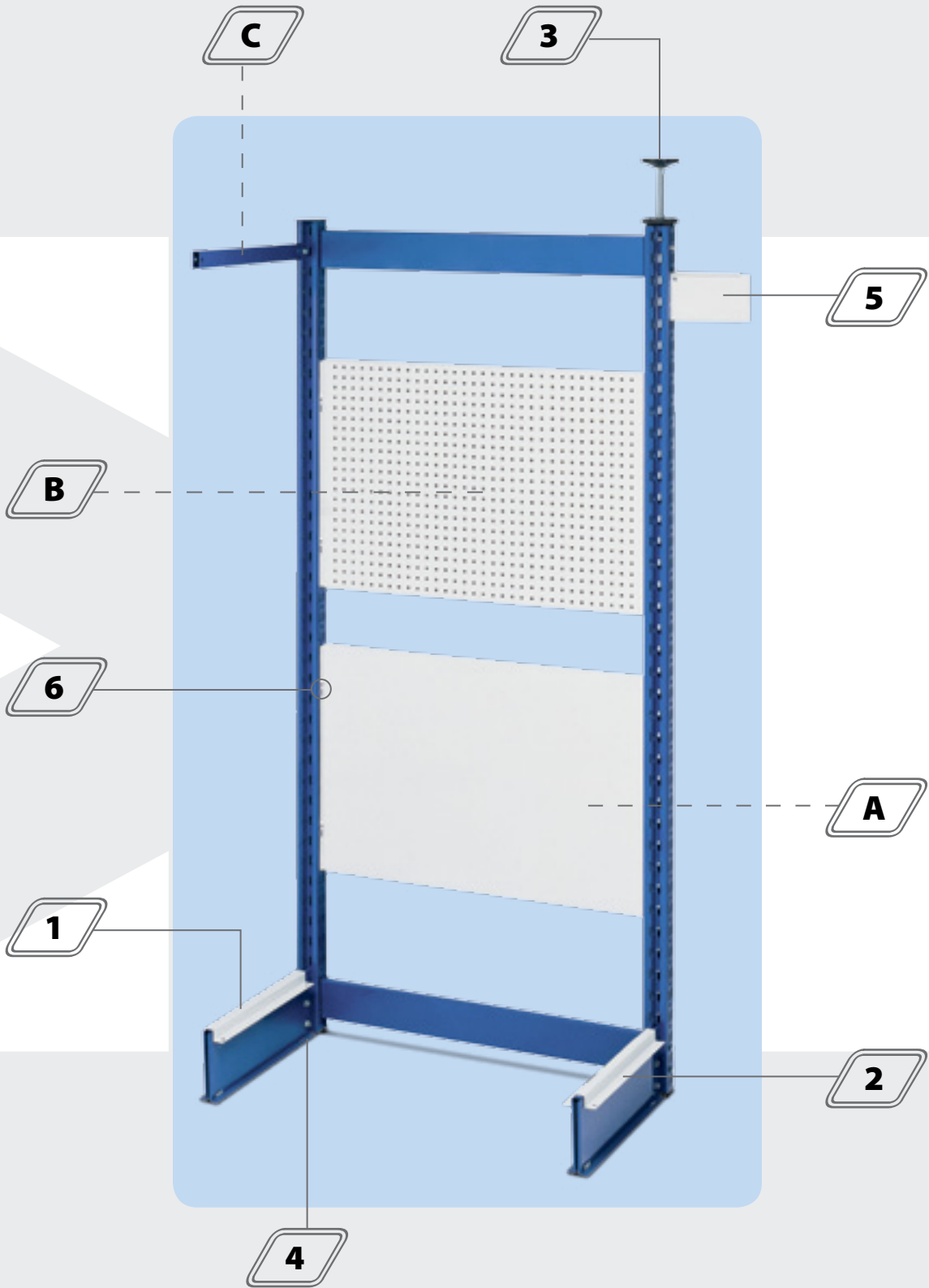


Assemblaggio base



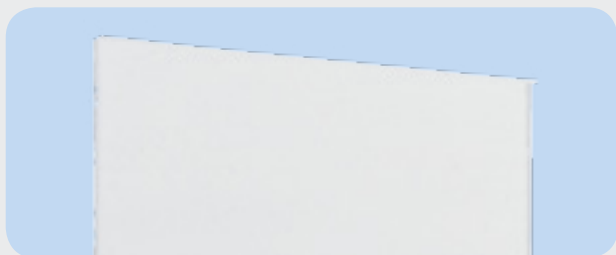
Piani

Codice	Profondità	Larghezza	Denominazione	Portata
0302100	300	890	Inclinabile	Kg. 70
0302200	400	890	Inclinabile	Kg. 70
0302300	500	890	Inclinabile	Kg. 70
0301800	300	890	Autoricambi	Kg. 70
0301900	400	890	Autoricambi	Kg. 70
0302000	500	890	Autoricambi	Kg. 70
0302700	300	890	Semplice	Kg. 70
0302800	400	890	Semplice	Kg. 70
0302900	500	890	Semplice	Kg. 70



Semplicità di montaggio e ottima stabilità

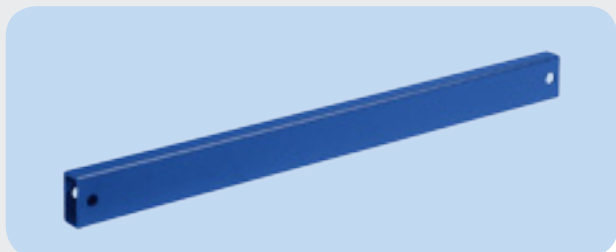
A Schiena in lamiera liscia



B Schiena in lamiera forata



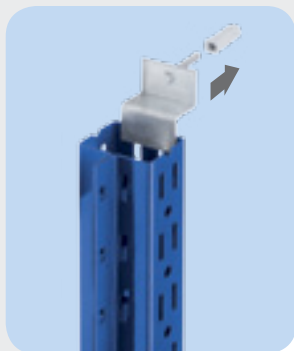
C Tubo controventatura



1-2 Supporti: "terminale" e "centrale"



Piastrina con Tops



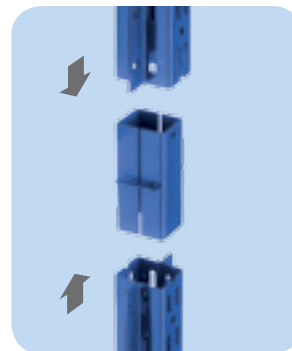
3 Terminale



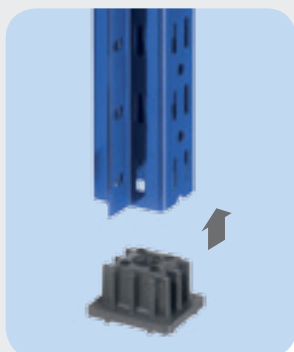
Tappo superiore



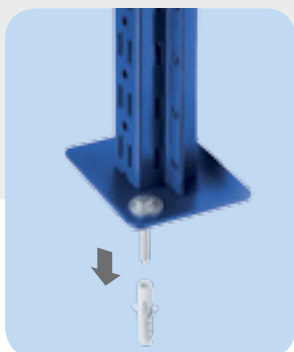
Giunto



4 Piedino in plastica



Piastra di base

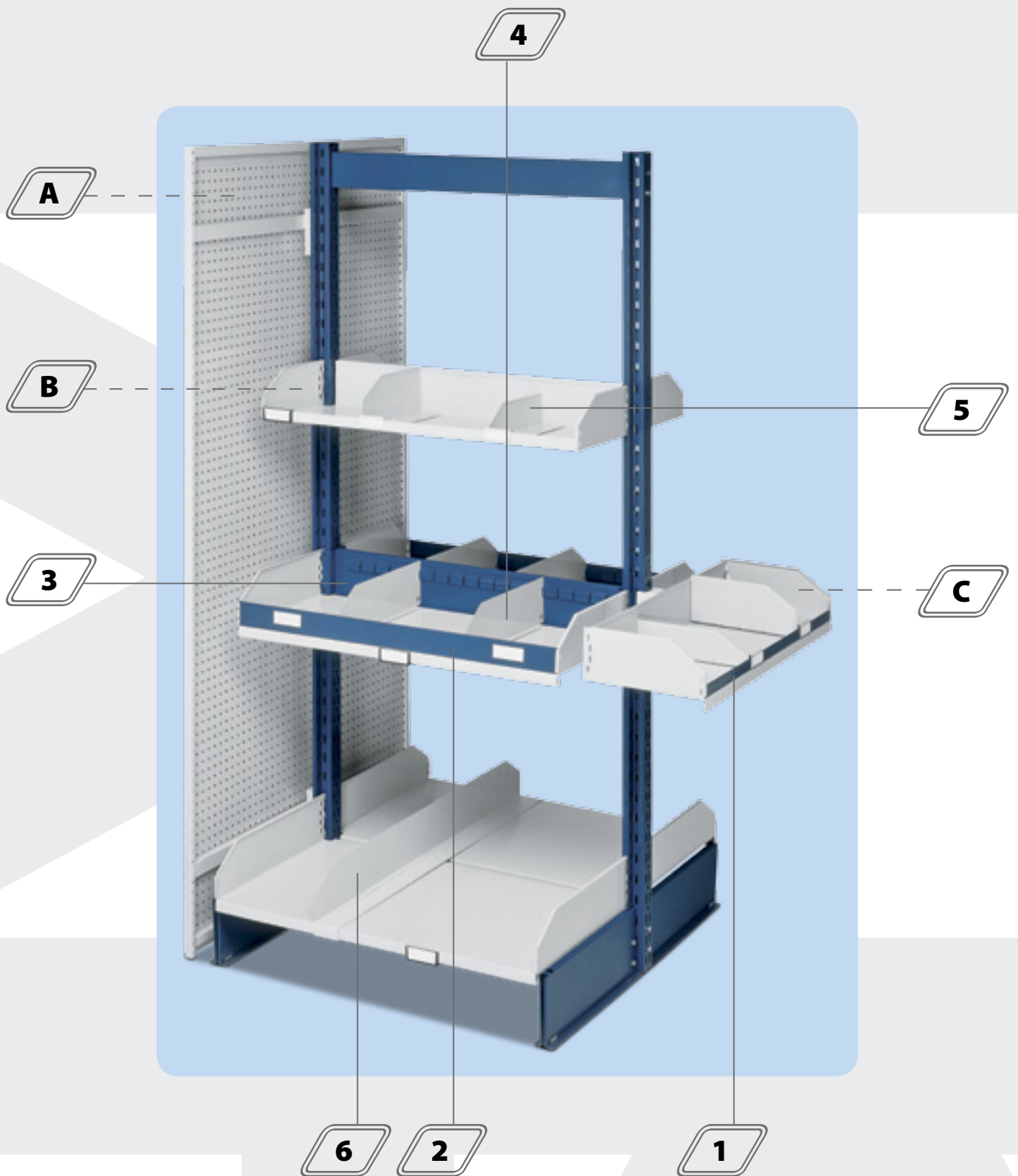


5 Targa zonale



6 Fastner



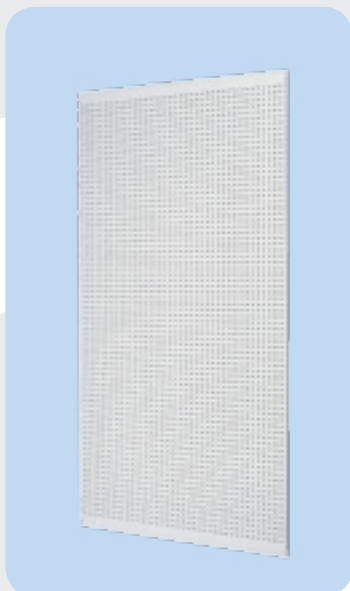


Possibilità di suddivisioni mobili per oggetti di varie forme e dimensioni

Pannello test. lam. liscia



A Pannello test. lam. forata



Portacartellini vari



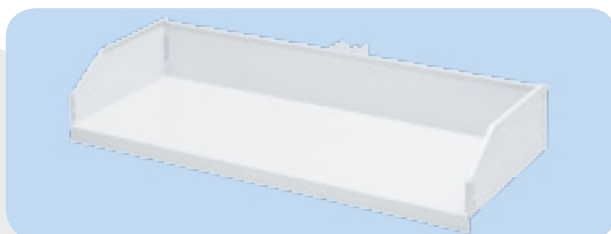
Portacartellino a gancio



B Piano autoricambi



C Piano di testata



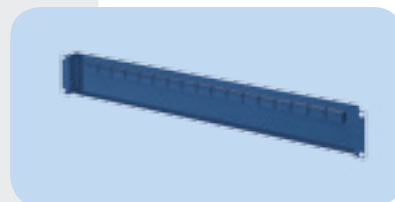
1 Frontalino di testata



2 Frontalino con feritoie



3 Alzatina con feritoie



4 Separatore estraibile

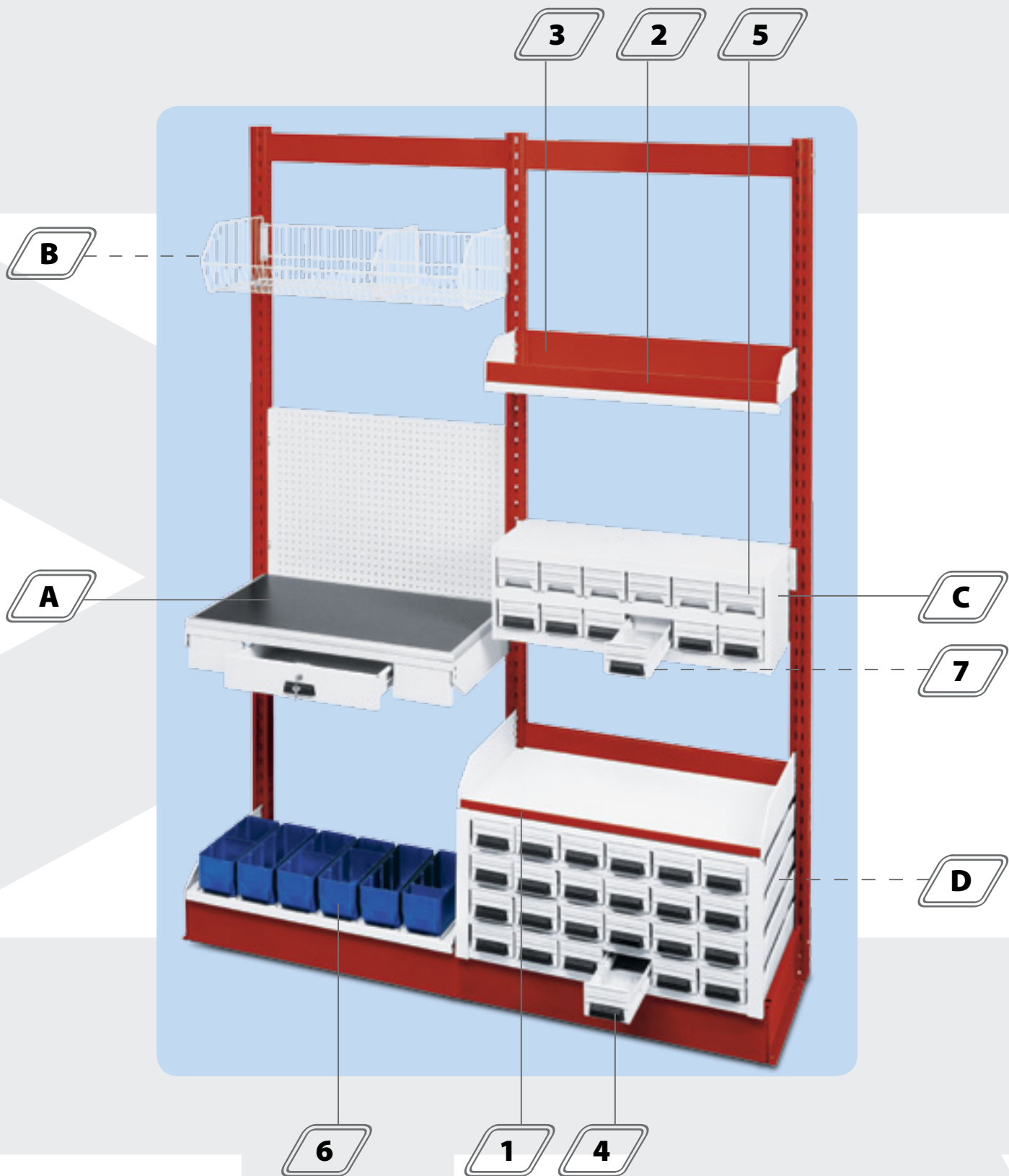


5 Divisorio scorrevole



6 Divisorio scorrevole doppio





Ampia scelta di suddivisione a caselle, utilizzazione per oggettistica minuta di vario tipo

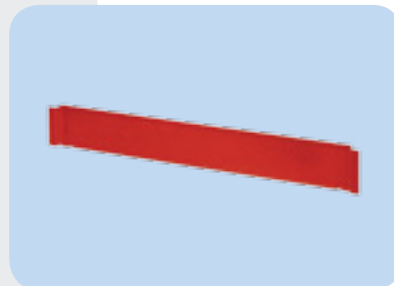
1 Frontalino sempl. h. 28



2 Frontalino sempl. h.60



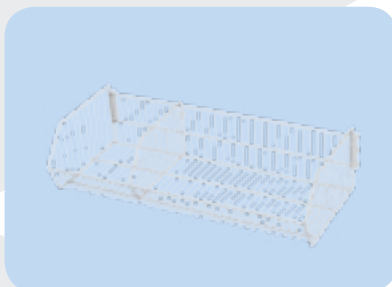
3 Alzatina semplice



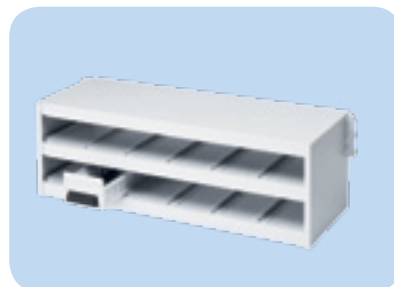
A Piano scrittoio in lin. nero



B Piano a cesta



C Cassettiera 12-18 cassetti



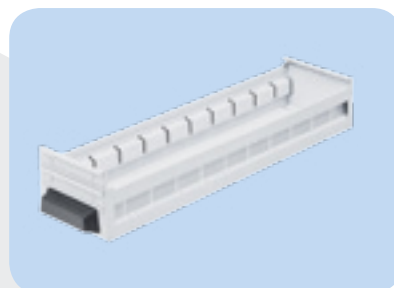
D Piano guida cassetti



Portacartellino in ferro



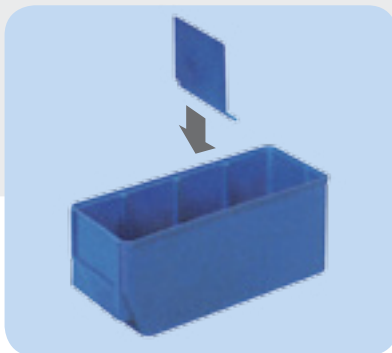
4 Cassetto ferro Mod. 102



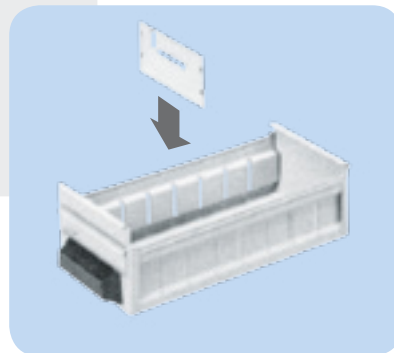
5 Cassetto PL 102

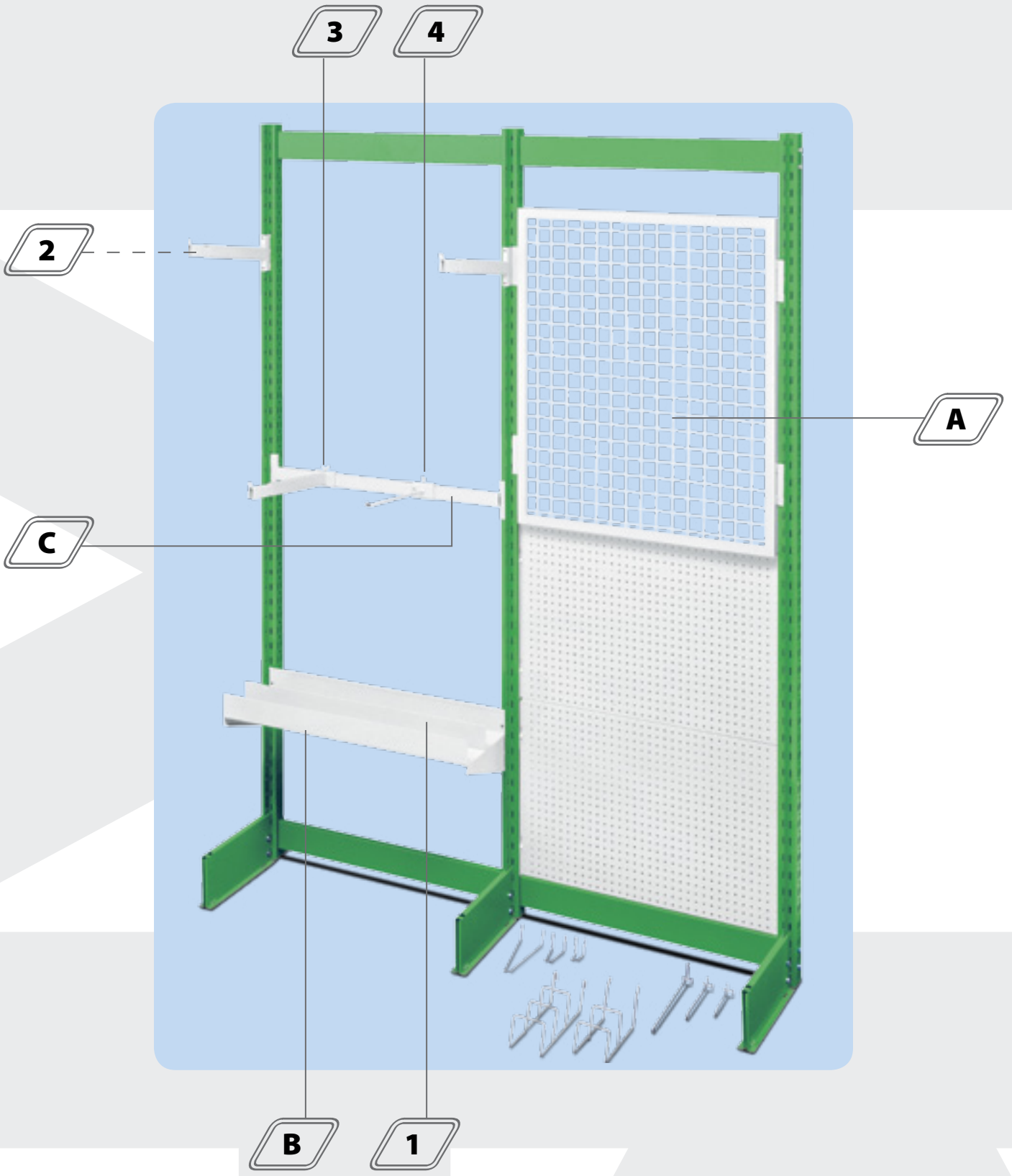


6 Cassetto PL blu



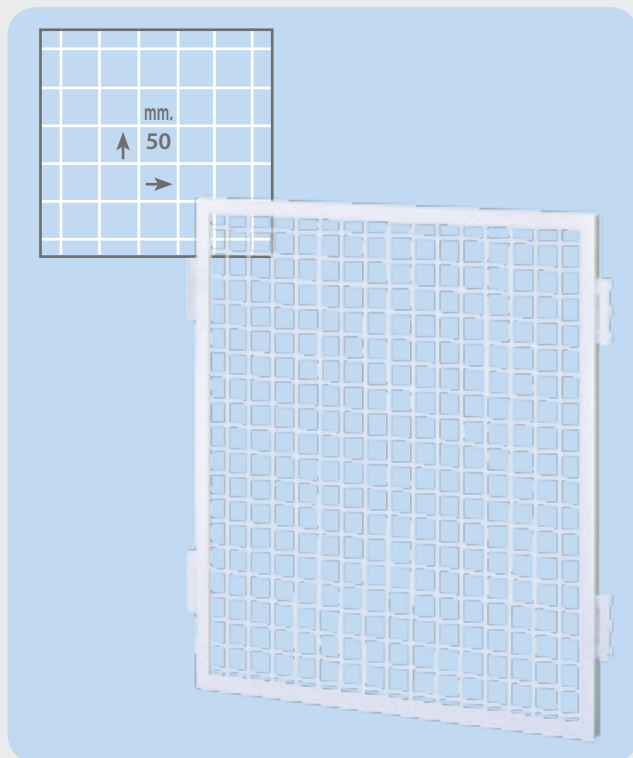
7 Cassetto ferro Mod. 102





Ottimizzazione dello spazio nell'esposizione di vari articoli

A Pannello in rete



B Piano portacavi



1 Divisorio longitudinale



C Traversino portamensole



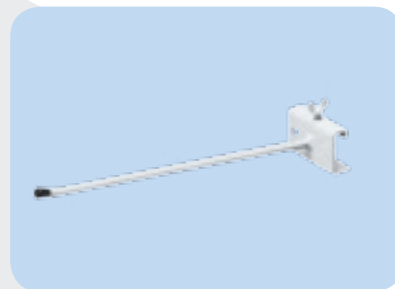
2 Mensola allungabile per montante



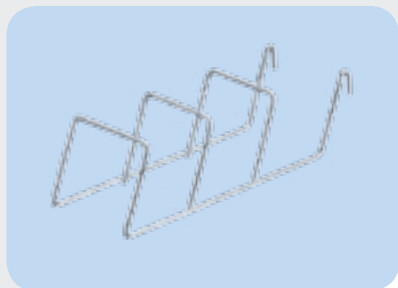
3 Mensola allungabile per traversino



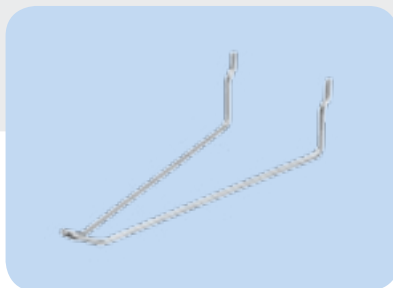
4 Mensola-gancio ø 8



Gancio porta profili
2/3 posizioni

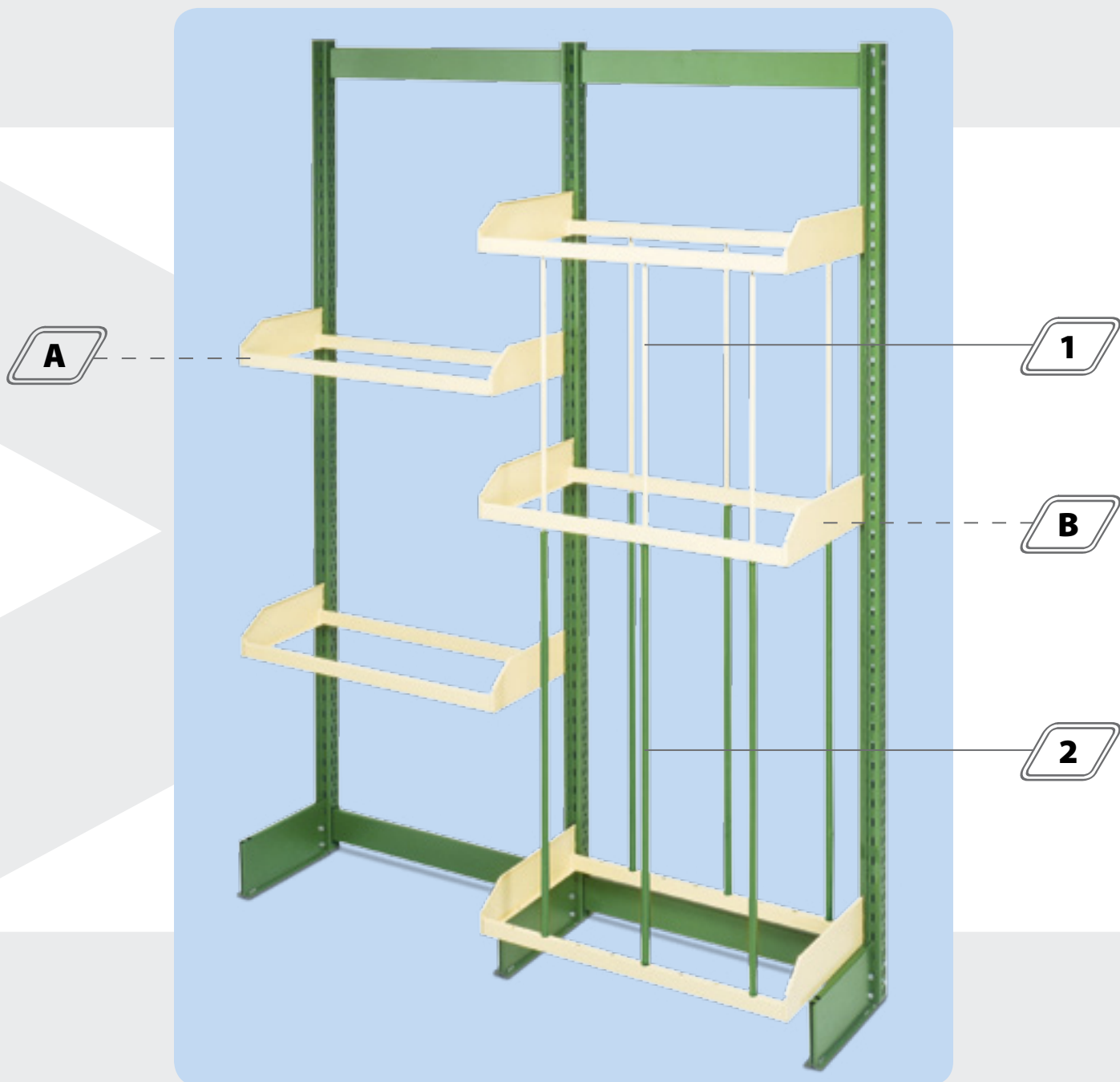


Gancio doppio zincato



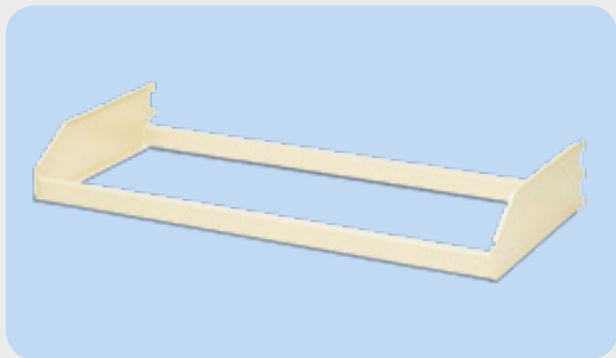
Gancio semplice zincato



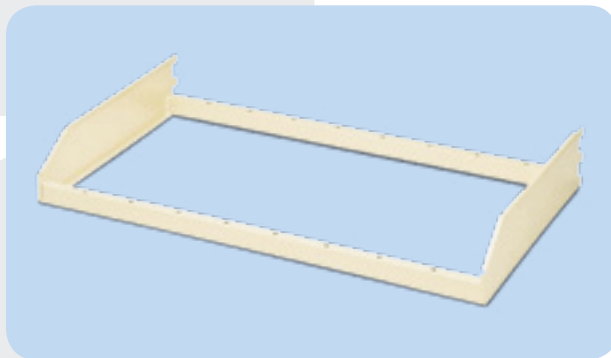


Idoneità stoccaggio ed esposizione di ruote, cerchioni o altri particolari anche fragili

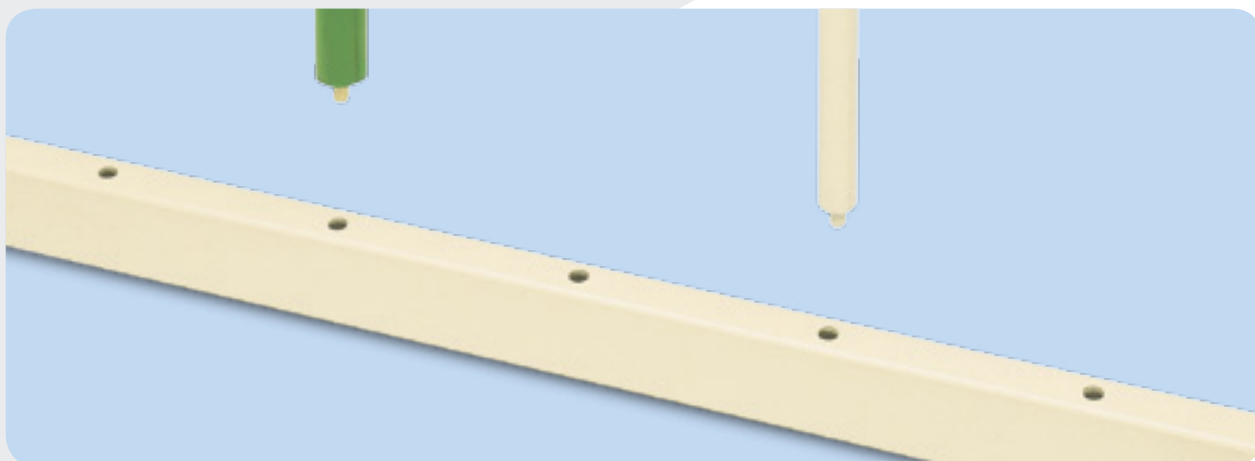
A Piano portaruote



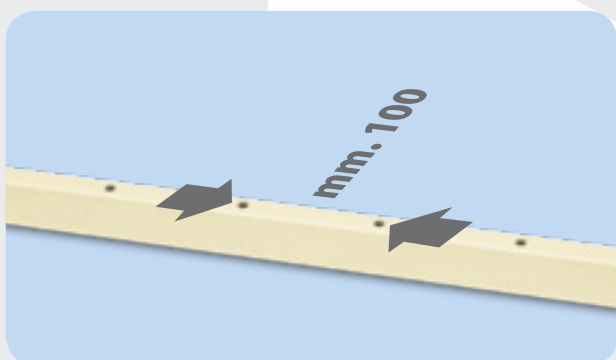
B Piano portacrystalli



Particolare piano portacrystalli (inserimento paletti)



Distanza tra i fori per inserimento paletti



1-2 Paletto verniciato o riv. in gomma





Essenziale ma completa, polivalente nell'utilizzo

A Vetrinetta



1 Piano base con 2 rinforzi



2 Piano base angolo int.



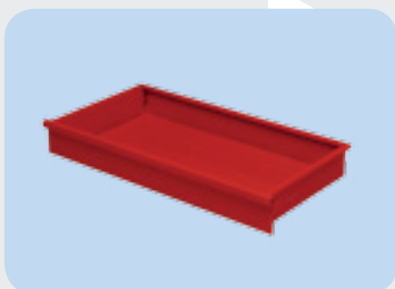
3 Piano incl. angolo int.



4 Piano semplice angolo int.



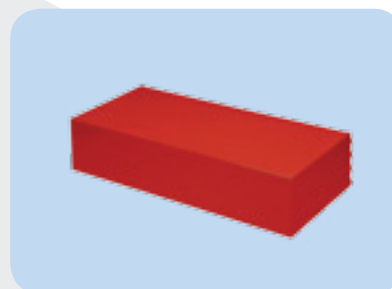
B Cassettone



5 Plafoniera angolo int.



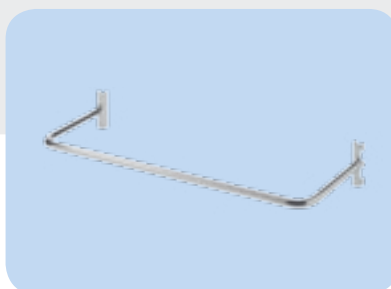
6 Plafoniera dritta



7 Piede con guide



8 Portabiti curvo



Portabiti dritto con supporti



Gondola doppia a due elementi per una esposizione ottimale del prodotto



DAL GRANDE MAGAZZINO AL PICCOLO DEPOSITO



Mobilfer S.R.L. si riserva il diritto di modificare le caratteristiche del prodotto senza alcun preavviso.

Mobilfer S.R.L.

SCAFFALATURE METALLICHE

Via Bergoncino, 70 - 36025 Noventa Vicentina (VI)

Tel. 0444 788800 - Fax 0444 788850

web site: www.mobilfer.it - e-mail: info@mobilfer.it